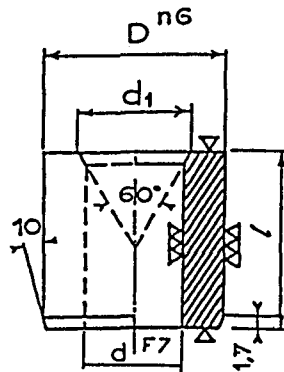
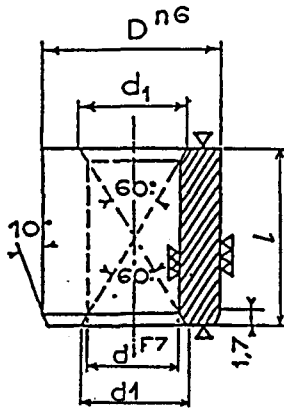


TYPE C



TYPE D
(double entrée)



Tolérances sur alésage d = F7

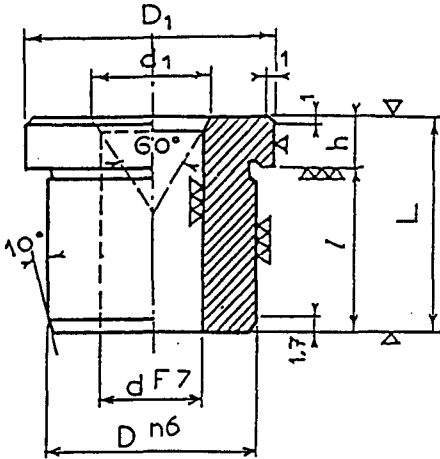
De 1 exclu à 3 inclus	+ 0,016
De 3 exclu à 6 inclus	+ 0,006
De 6 exclu à 10 inclus	+ 0,022
De 10 exclu à 18 inclus	+ 0,010
De 18 exclu à 30 inclus	+ 0,028
De 30 exclu à 50 inclus	+ 0,013
De 50 exclu à 80 inclus	+ 0,034
De 80 exclu à 120 inclus	+ 0,016
	+ 0,041
	+ 0,020
	+ 0,050
	+ 0,025
	+ 0,060
	+ 0,030
	+ 0,071
	+ 0,036

Exemple de désignation d'un canon fixe cylindrique à double entrée de d = 10 série basse
Canon de perçage D 10 B rectifié ou non rectifié extérieurement

d		d ₁	D	l		Tolérances d'excentration	Diamètre intérieur des canons C à utiliser comme chemisage	N° de repérage
de	jusqu'à			Série B basse	Série H haute			
	2	d + 1	5	5	8	0,005	—	—
2,1	3	d + 1	6	5	8	0,005	—	—
3,1	4,5	d + 1	8	8	10	0,005	—	—
4,6	6	d + 1	10	8	12	0,005	—	—
6,1	8	d + 1	12	10	16	0,01	8	1
8,1	10	d + 1	15	10	16	0,01	10	2
10,1	12	d + 2	18	12	22	0,01	12	3
12,1	15	d + 2	22	12	22	0,01	15	4
15,1	18	d + 3	26	16	28	0,01	18	5
18,1	21	d + 3	30	16	28	0,01	21	6
21,1	25	d + 3	35	22	35	0,01	25	7
25,1	29	d + 3	40	22	35	0,02	29	8
29,1	34	d + 4	46	28	35	0,02	34	9
34,1	39	d + 4	53	28	42	0,02	39	10
39,1	45	d + 4	60	28	42	0,02	45	11
45,1	52	d + 4	68	35	50	0,02	52	12
52,1	60	d + 6	80	35	50	0,02	60	13
60,1	70	d + 6	90	35	50	0,02	70	14
70,1	80	d + 6	100	35	50	0,02	80	15

Ces canons sont stockés avec des alésages variant de dixième en dixième de millimètre et par multiple de 0,25 mm jusqu'à 20 mm d'alésage et de 5/10 en 5/10 au-delà.
Toutes les cotes sont exprimées en millimètres.

TYPE E



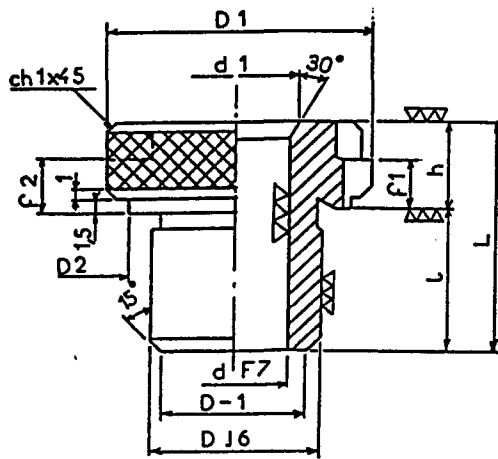
Tolérances sur alésage d = F7

De 1 exclu à 3 inclus	+ 0,016 + 0,006
De 3 exclus à 6 inclus	+ 0,022 + 0,010
De 6 exclus à 10 inclus	+ 0,028 + 0,013
De 10 exclus à 18 inclus	+ 0,034 + 0,016
De 18 exclus à 30 inclus	+ 0,041 + 0,020
De 30 exclus à 50 inclus	+ 0,050 + 0,025
De 50 exclus à 80 inclus	+ 0,060 + 0,030
De 80 exclus à 120 inclus	+ 0,071 + 0,036

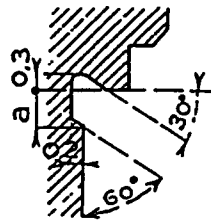
Exemple de désignation d'un canon fixe à collerette de d = 10 série basse
Canon de perçage E 10 B rectifié ou non rectifié extérieurement

d		d ₁	D	l		D ₁	h	L		Tolérances d'excentration
de	jusqu'à			Série B basse	Série H haute			Série B basse	Série H haute	
	2	d + 1	5	5	8	9	2	7	10	0,005
2,1	3	d + 1	6	5	8	10	2,5	7,5	10,5	0,005
3,1	4,5	d + 1	8	8	10	12	2,5	10,5	12,5	0,005
4,6	6	d + 1	10	8	12	14	3	11	15	0,005
6,1	8	d + 1	12	10	16	16	3	13	19	0,01
8,1	10	d + 1	15	10	16	19	4	14	20	0,01
10,1	12	d + 2	18	12	22	22	4	16	26	0,01
12,1	15	d + 2	22	12	22	26	4	16	26	0,01
15,1	18	d + 3	26	16	28	30	4	20	32	0,01
18,1	21	d + 3	30	16	28	35	5	21	33	0,01
21,1	25	d + 3	35	22	35	40	5	27	40	0,01
25,1	29	d + 3	40	22	35	46	5	27	40	0,02
29,1	34	d + 4	46	28	35	52	5	33	40	0,02
34,1	39	d + 4	53	28	42	61	5	33	47	0,02
39,1	45	d + 4	60	28	42	68	6	34	48	0,02
45,1	52	d + 4	68	35	50	78	6	41	56	0,02
52,1	60	d + 6	80	35	50	92	6	41	56	0,02
60,1	70	d + 6	90	35	50	102	7	42	57	0,02
70,1	80	d + 6	100	35	50	112	8	43	58	0,02

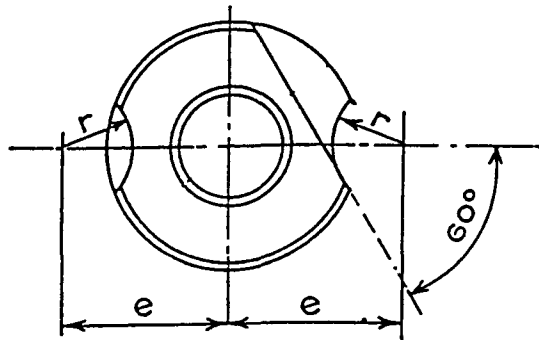
Ces canons sont stockés avec des alésages variant de dixième en dixième de millimètre et par multiple de 0,25 mm jusqu'à 20 mm d'alésage et de 5/10 en 5/10 au-delà.
Toutes les cotes sont exprimées en millimètres.



Détail de la gorge



a = 1 à 1,2 pour d < 6
a = 2 pour d > 6



TYPE M

Tolérances sur alésage d = F7

De 1 exclu à 3 inclus	+ 0,016
	+ 0,006
De 3 exclu à 6 inclus	+ 0,022
	+ 0,010
De 6 exclu à 10 inclus	+ 0,028
	+ 0,013
De 10 exclu à 18 inclus	+ 0,034
	+ 0,016
De 18 exclu à 30 inclus	+ 0,041
	+ 0,020
De 30 exclu à 50 inclus	+ 0,050
	+ 0,025
De 50 exclu à 80 inclus	+ 0,060
	+ 0,030
De 80 exclu à 120 inclus	+ 0,071
	+ 0,036

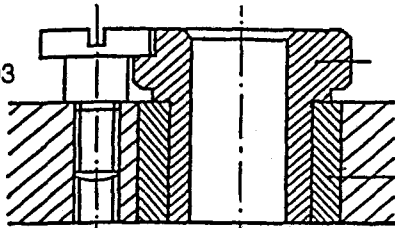
Exemple de désignation d'un canon M alésage 12 série basse
Canon de perçage M 12 B

d		d ₁	D	l		D ₁	D ₂	h	L		f ₁	f ₂	e	r	Tolérances d'excentration	Vis norme E 21003 de	N° de Repérage
de	jusqu'à			Série B basse	Série H haute				Série B basse	Série H haute							
1	4	d + 1	8	10	16	12	10	7	17	23	4	4,5	9,5	5,5	0,01	4	1
4,1	6	d + 1	10	10	16	16	13	9,5	19,5	25,5	6	6,5	12,5	7,5	0,01	6	2
6,1	8	d + 1	12	12	22	20	17		21,5	31,5			14,5				3
8,1	10	d + 2	15	12	22	24	20		21,5	31,5			16,5				4
10,1	12	d + 2	18	16	28	28	24		25,5	37,5			18,5				5
12,1	15	d + 2	21	16	28	32	28	13,5	29,5	41,5	8	8,5	21,5	9,5	0,01	8	6
15,1	18	d + 3	25	22	35	36	32		35,5	48,5			23,5				7
18,1	21	d + 3	29	22	35	42	37		35,5	48,5			26,5				8
21,1	25	d + 3	34	28	35	48	43		41,5	48,5			29,5				9
25,1	29	d + 3	39	28	42	54	48		41,5	55,5			32,5				10
29,1	34	d + 4	45	28	42	61	55		41,5	55,5			36,5				11
34,1	39	d + 4	52	35	50	68	62	17,5	52,5	67,5	10	10,5	40,5	11,5	0,02	10	12
39,1	45	d + 4	60	35	50	78	72		52,5	67,5			46				13
45,1	52	d + 4	70	35	50	87	82		52,5	67,5			51				14
52,1	60	d + 6	80	35	50	97	92		52,5	67,5			56				15

Ces canons sont stockés avec des alésages variant de dixième en dixième de millimètre et par multiple de 0,25 mm jusqu'à 20 mm d'alésage et de 5/10 en 5/10 au-delà.
Les canons sont toujours livrés avec diamètre extérieur rectifié à la tolérance j 6.
Toutes les cotes sont exprimées en millimètres.

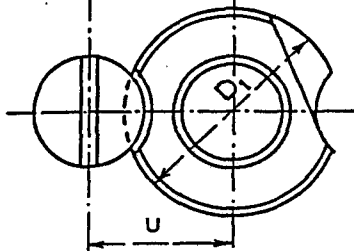
CANON AMOVIBLE BLOQUÉ

Vis E 21.003



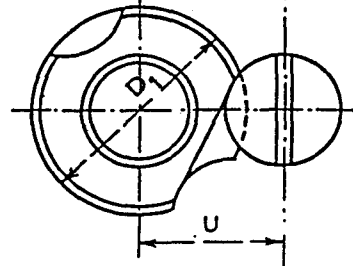
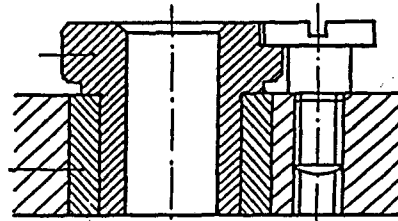
Canon M.E. 21.002

Canon C.E. 21.001

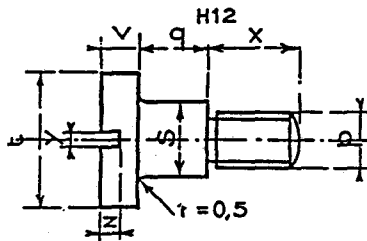


**CANON AMOVIBLE
POUR PERÇAGE A DROITE**

Vis E 21.003



VIS ARRÊTOIR

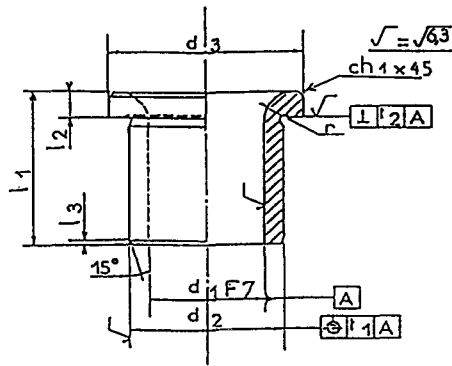


Exemple de désignation d'une vis arrêtoir de diamètre $p = 6$
Vis arrêtoir 6 E 21.003

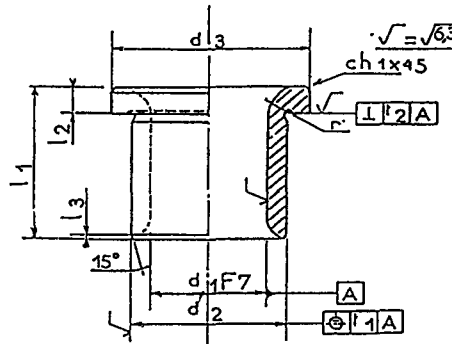
p	q	s	t	v	x	y	z	u	D ₁
4	4,2	6	10	2,5	8	1	1,6	10	12
6	6,2	8	14	3	10	1,5	2	13	16
								15	20
								17	24
								19	28
8	8,2	10	18	5	12	2	3	22	32
								24	36
								27	42
								30	48
								33	54
37	61								
10	10,2	12	22	7	15	2	4	41	68
								46,5	78
								51,5	87
								56,5	97

Toutes les cotes sont exprimées en millimètres.

TYPE SE



TYPE DE (à double entrée)



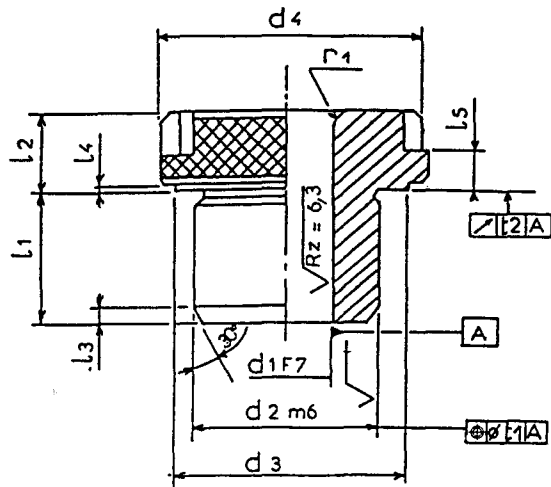
Tolérances sur alésage d = F7

De 1 exclu à 3 inclus	+ 0,016
	+ 0,006
De 3 exclus à 6 inclus	+ 0,022
	+ 0,010
De 6 exclus à 10 inclus	+ 0,028
	+ 0,013
De 10 exclus à 18 inclus	+ 0,034
	+ 0,016
De 18 exclus à 30 inclus	+ 0,041
	+ 0,020
De 30 exclus à 50 inclus	+ 0,050
	+ 0,025
De 50 exclus à 80 inclus	+ 0,060
	+ 0,030
De 80 exclus à 120 inclus	+ 0,071
	+ 0,036

Exemple de désignation d'un canon fixe à collerette double entrée, alésage Ø 10 série basse
Canon de perçage DIN 172 DE 10 C

d_1 F7		l_1			d_2 n6	d_3	l_2	l_3	r	t_1	t_2
		C	M	L							
-	1	6	9	-	3	6	2	1	1	0,01	0,03
1	1,8				4	7					
1,9	2,6				5	8					
2,7	3,3	8	12	16	6	9	2,5	1	1	0,01	0,03
3,4	4				7	10					
4,1	5				8	11					
5,1	6	10	16	20	10	13	3	1,25	1,5	0,02	0,03
6,1	8				12	15					
8,1	10				15	18		1,5	2		
10,1	12	12	20	25	18	22	4	1,5	2	0,02	0,03
12,1	15				22	26					
15,1	18				26	30					
18,1	22	16	28	36	30	34	5	2,5	3	0,02	0,03
22,1	26				35	39					0,05
26,1	30				42	46					
30,1	35	25	45	56	48	52	5	2,5	3	0,04	0,05
35,1	42				55	59					
42,1	48				62	66		6	3		
48,1	55	30	56	67	70	74	6	3	3,5	0,04	0,05
55,1	63				78	82					
63,1	70				85	90					
70,1	78	35	67	78	95	100	6	3	4	0,04	0,05
78,1	85				105	110					
					105	110					

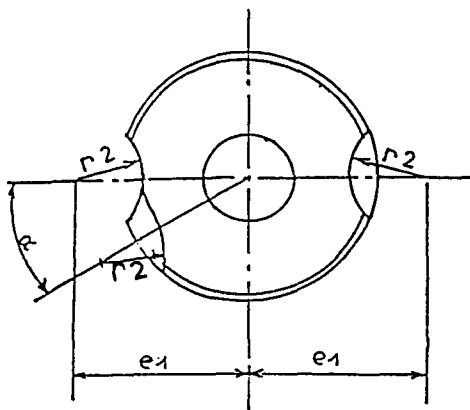
Ces canons sont stockés avec des alésages variant de dixième en dixième de millimètre et par multiple de 0,25 mm jusqu'à 20 mm d'alésage et de 5/10 en 5/10 au-delà.
Toutes les cotes sont exprimées en millimètres.



TYPE MD

Tolérances sur alésage d = F7

De 1 exclu à 3 inclus	+ 0,016
	+ 0,006
De 3 exclus à 6 inclus	+ 0,022
	+ 0,010
De 6 exclus à 10 inclus	+ 0,028
	+ 0,013
De 10 exclus à 18 inclus	+ 0,034
	+ 0,016
De 18 exclus à 30 inclus	+ 0,041
	+ 0,020
De 30 exclus à 50 inclus	+ 0,050
	+ 0,025
De 50 exclus à 80 inclus	+ 0,060
	+ 0,030
De 80 exclus à 120 inclus	+ 0,071
	+ 0,036



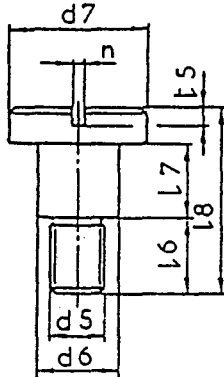
Exemple de désignation d'un canon MD alésage 12 série basse
Canon de perçage DIN 173 MD 12 C

d ₁ F7	d ₂ m6	l ₁			d ₄	d ₅ 0 -0,25	r ₁	r ₂	e ₁	l ₂	l ₃	r ₁	l ₅ 0 -0,2	α
		C	M	L										
-	4	8	10	16	15	12	1,5	7	11,5	8	1,25	0,02	3	65°
4,1	6	10	12	20	18	15	2		13		1,5			
6,1	8	12	16	28	22	18	2	8,5	16,5	10	1,5	0,02	4	60°
8,1	10	15			26	22			18					
10,1	12	18	20	36	30	26	3	10,5	20	12	2,5	0,02	5,5	50°
12,1	15	22			34	30			23,5					
15,1	18	26	25	45	39	35	3	10,5	26	12	2,5	0,02	5,5	35°
18,1	22	30			46	42			29,5					
22,1	26	35	30	56	52	46	3	10,5	32,5	12	2,5	0,02	5,5	30°
26,1	30	42			59	53			36					
30,1	35	48	35	67	66	60	3,5	12,5	41,5	16	3	0,04	7	25°
35,1	42	55			74	68			45,5					
42,1	48	62	40	78	82	76	4	12,5	49	16	3	0,04	7	25°
48,1	55	70			90	84			53					
55,1	62	78	45	89	100	94	4	12,5	58	16	3	0,04	7	20°
62,1	70	85			110	104			63					
70,1	78	95			120	114			68					

Ces canons sont stockés avec des alésages variant de dixième en dixième de millimètre et par multiple de 0,25 mm jusqu'à 20 mm d'alésage et de 5/10 en 5/10 au delà.
Les canons sont toujours livrés avec diamètre extérieur rectifié à la tolérance m6
Toutes les cotes sont exprimées en millimètres.

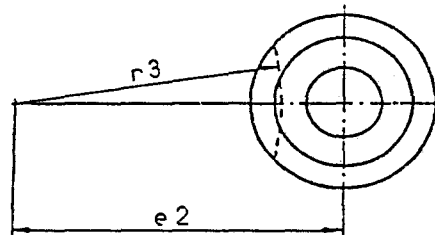
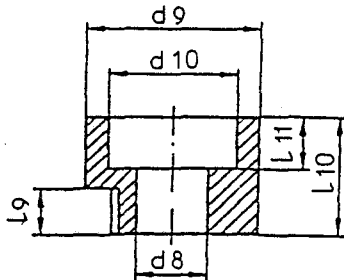
VIS D'ARRÊT pour guides amovibles DIN 173 uniquement

Références pour guide amovible	
VS 05	De Ø 1,5 à 6
VS 06	De Ø 6,1 à 12
VS 08	De Ø 12,1 à 30
VS 10	De Ø 30,1 à 85



d1	d5	d6	d7	L6	L7 +0,3 +0,1	L8	n	t5	
-	6	M5	7,5	13	9	3	15	1,6	2
6,1	12	M6	9,5	16	10	4	18	2	2,5
12,1	30	M8	12	20	11,5	5,5	22	2,5	3
30,1	85	M10	15	24	18,5	7	32	2,5	3

BRIDES D'ARRÊT



BRIDES D'ARRÊT COURTES

Références brides courtes	
B.A.C.-8	
B.A.C.-10	
B.A.C.-12	
B.A.C.-16	

d8	L9 +0,3 +0,1	L10	d9	d10	L11	r3	e2
5,1	3	8	13	10	4	9,5	13,2
6,1	4	10	16	12	5	15	19,7
8,1	5,5	12	20	15	5	30	36,2
10,1	7	16	24	18	7	80	87,5

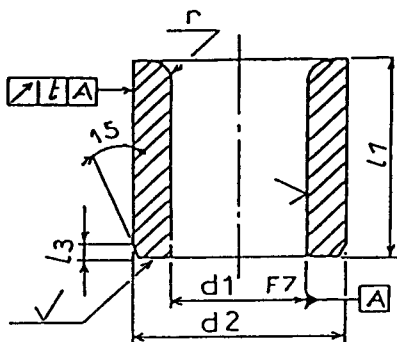
BRIDES D'ARRÊT LONGUES

Références brides longues	
B.A.L.-11	
B.A.L.-14	
B.A.L.-17	
B.A.L.-22	

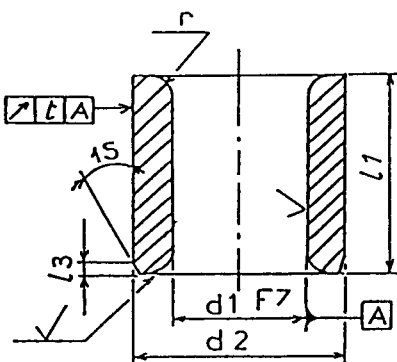
d8	L9 +0,3 +0,1	L10	d9	d10	L11	r3	e2
5,1	6	11	13	10	4	9,5	13,2
6,1	8	14	16	12	5	15	19,7
8,1	10,5	17	20	15	5	30	36,2
10,1	13	22	24	18	7	80	87,5

Toutes les cotes sont exprimées en millimètres.

TYPE CSE



TYPE CDE
(à double entrée)



Tolérances sur alésage d = F7

De 1 exclu à 3 inclus	+ 0,016
	+ 0,006
De 3 exclu à 6 inclus	+ 0,022
	+ 0,010
De 6 exclu à 10 inclus	+ 0,028
	+ 0,013
De 10 exclu à 18 inclus	+ 0,034
	+ 0,016
De 18 exclu à 30 inclus	+ 0,041
	+ 0,020
De 30 exclu à 50 inclus	+ 0,050
	+ 0,025
De 50 exclu à 80 inclus	+ 0,060
	+ 0,030
De 80 exclu à 120 inclus	+ 0,071
	+ 0,036

Exemple de désignation d'un canon fixe cylindrique à double entrée de Ø 10 série basse
Canon de perçage DIN 179 CDE 10 C

d ₁ F7	l ₁			d ₂ n6	l _g	r	t
	Court	Long	Extra-long				
-	1	6	9	-	1	1	0,01
1	1,8						
1,9	2,6						
2,7	3,3	8	12	16	1	1	0,01
3,4	4						
4,1	5						
5,1	6	10	16	20	1,25	1,5	0,02
6,1	8						
8,1	10						
10,1	12	12	20	25	1,5	2	0,02
12,1	15						
15,1	18						
18,1	22	20	36	45	2,5	3	0,02
22,1	26						
26,1	30						
30,1	35	25	45	56	2,5	3	0,04
35,1	42						
42,1	48						
48,1	55	30	56	67	3	3,5	0,04
55,1	63						
63,1	70						
70,1	78	35	67	78	3	4	0,04
78,1	85						
		40	78	105	3	4	0,04

Ces canons sont stockés avec des alésages variant de dixième en dixième de millimètre et par multiple de 0,25 mm jusqu'à 20 mm d'alésage et de 5/10 en 5/10 au-delà.
Toutes les cotes sont exprimées en millimètres.